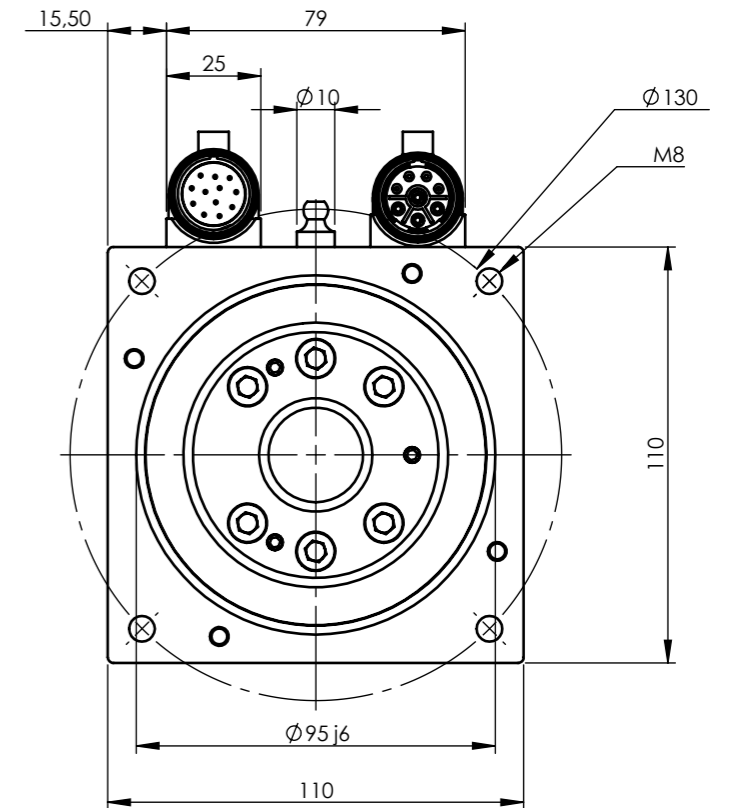
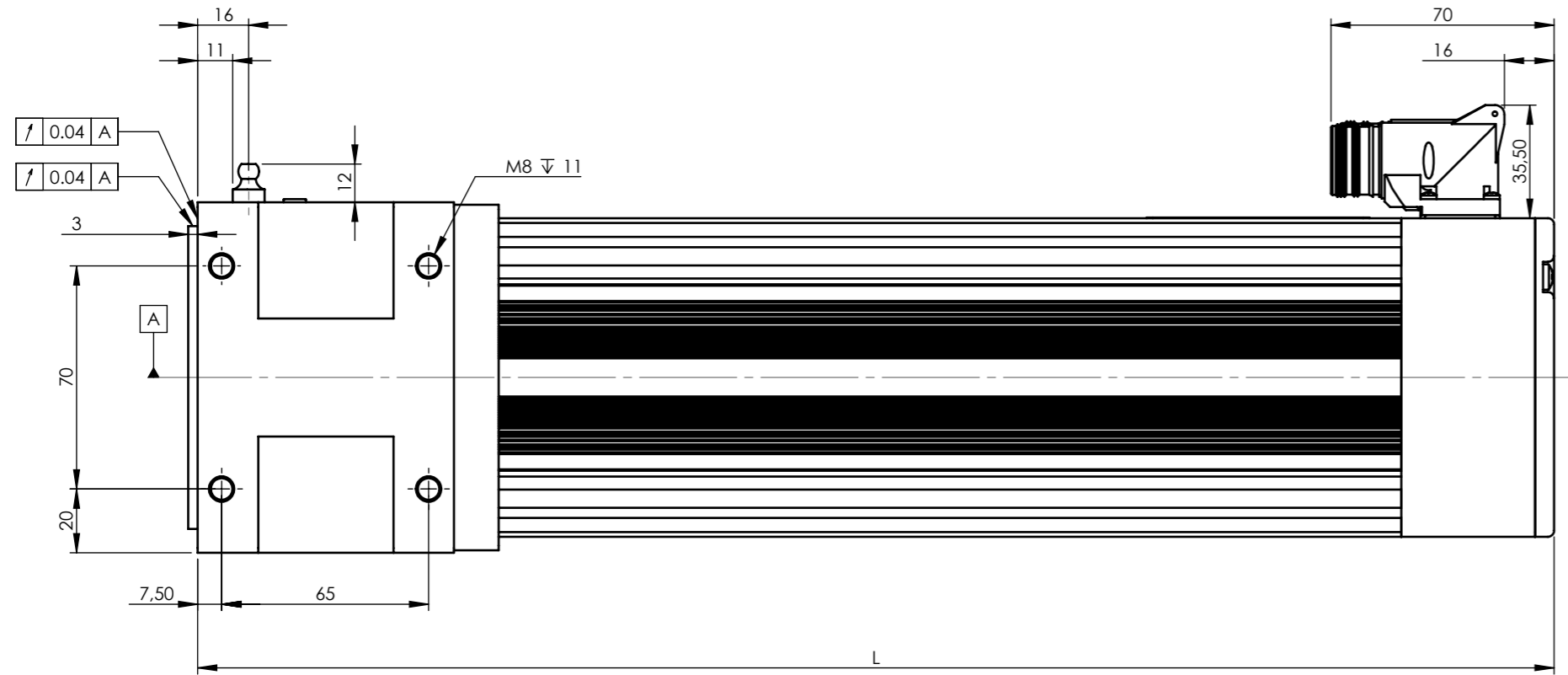

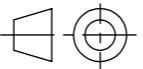


6	7	8
MODIFICA	DATA	DESCRIZIONE MODIFICA

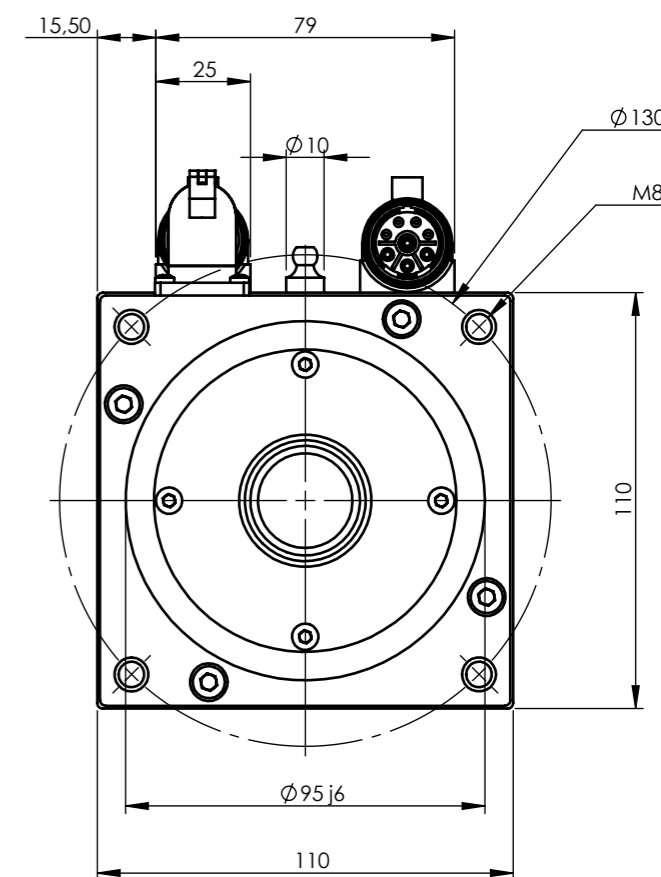
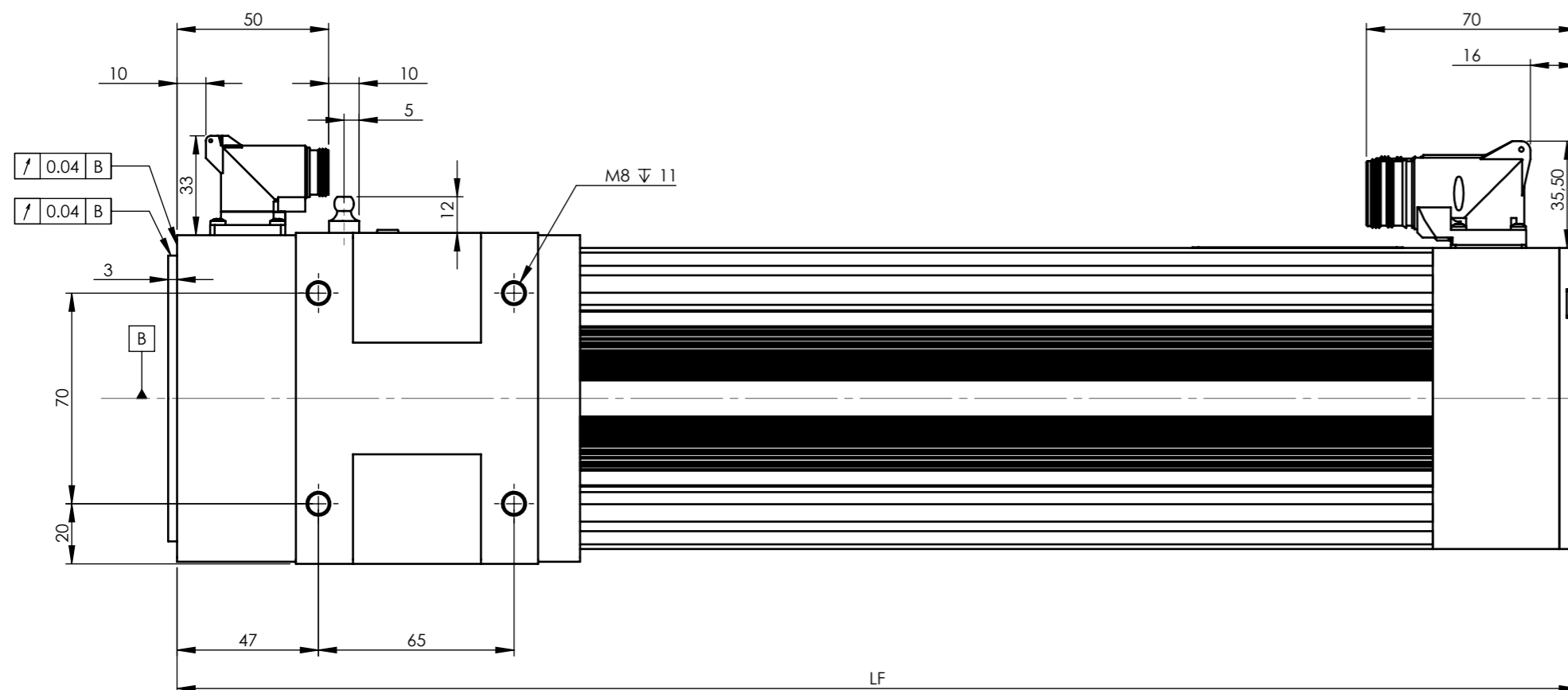


TAGLIA	NORMALE	CON FRENO	CORSA VITE
G	426	465.5	260
RIFERIMENTO	L	LF	LD

NEL CASO IN CUI IL PRESENTE DISEGNO VENGA TRASMESSO A 1/2 FAX E LA RICEZIONE NON RISULTASSE PERFETTA, VI PREGHIAMO DI CONTATTARCI PER I NECESSARI CHIARIMENTI. LA H.D.T. LOVATO S.R.L. DECLINA OGNI RESPONSABILITA' NEL CASO DI REALIZZO DI PARTICOLARI ERRATI A CAUSA DI ERRORI DI LETTURA DEL PRESENTE DISEGNO

 HDT High Torque Technology MONTE DI MALO VICENZA - ITALY	SCALA :1:2	DESCRIZIONE: INGOMBRI BSD10	FILE: BSD10_INGOMBRI_2
	FOGLIO 1 DI 3	MATERIALE:	Config: SENZA FRENO
		TRATTAMENTO:	DISEGNATORE: Vinante T
			VISTO:
			DATA:

6	7	8
MODIFICA	DATA	DESCRIZIONE MODIFICA



NEL CASO IN CUI IL PRESENTE DISEGNO VENGA TRASMESSO A 1/2 FAX E LA RICEZIONE NON RISULTASSE PERFETTA, VI PREGHIAMO DI CONTATTARCI PER I NECESSARI CHIARIMENTI. LA H.D.T. LOVATO S.R.L. DECLINA OGNI RESPONSABILITA' NEL CASO DI REALIZZO DI PARTICOLARI ERRATI A CAUSA DI ERRORI DI LETTURA DEL PRESENTE DISEGNO



SCALA :1:2

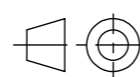
DESCRIZIONE: INGOMBRI BSD10

FILE: BSD10_INGOMBRI_2
Config : CON FRENO

FOGLIO 2 DI 3

MATERIALE:

DISEGNATORE: Vinante T



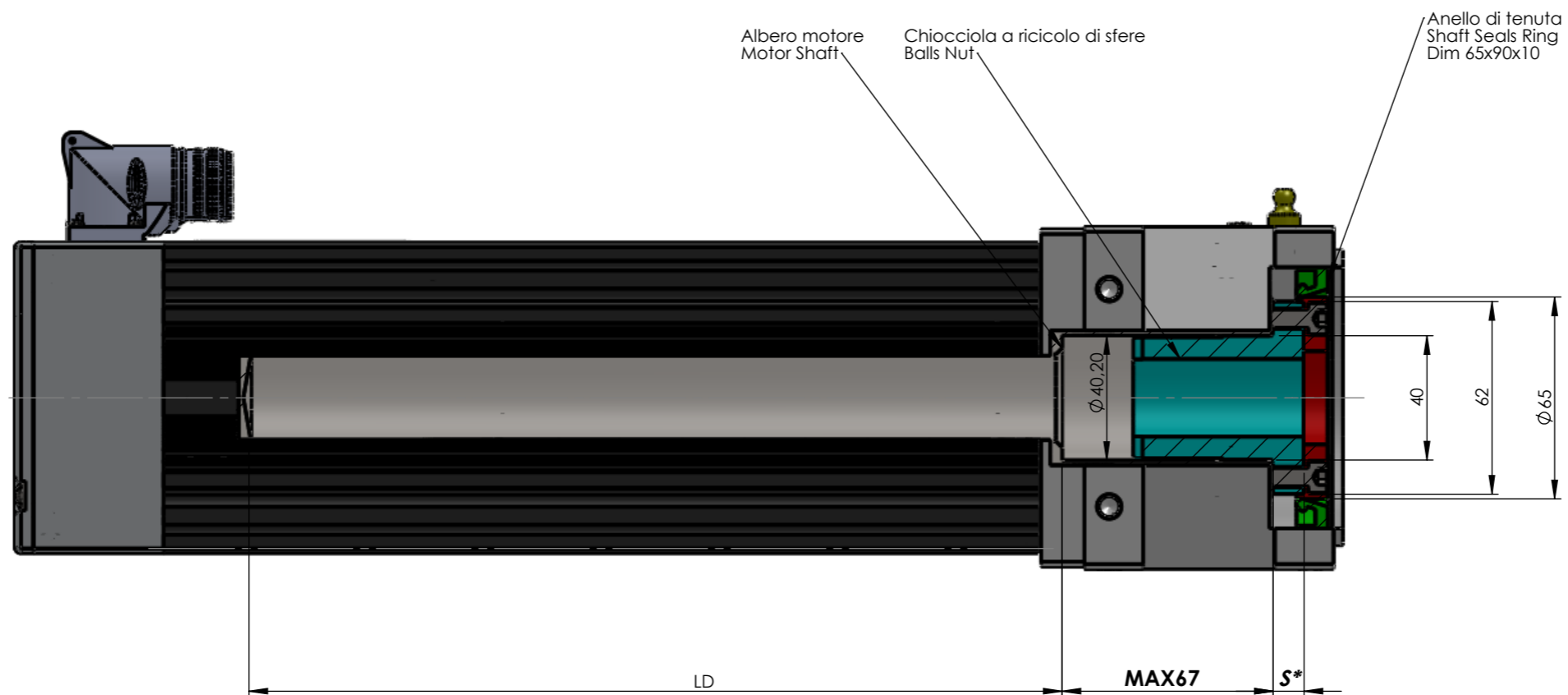
TRATTAMENTO:

DATA: 30/01/2013

VISTO:

DATA:

MODIFICA	DATA	DESCRIZIONE MODIFICA



MAX67 : Questa è la dimensione massima del sottotesta della chiocciola accettata dall'albero cavo

S*: Nel caso del montaggio del freno e il valore di **S*** sia di 10mm montare il DISTANZIALE B10P0628 per portare la quota **S*** a 12mm vedi KIT FRENO BSD10

NEL CASO IN CUI IL PRESENTE DISEGNO VENGA TRASMESSO A ½ FAX E LA RICEZIONE NON RISULTASSE PERFETTA, VI PREGHIAMO DI CONTATTARCI PER I NECESSARI CHIARIMENTI. LA H.D.T. LOVATO S.R.L. DECLINA OGNI RESPONSABILITA' NEL CASO DI REALIZZO DI PARTICOLARI ERRATI A CAUSA DI ERRORI DI LETTURA DEL PRESENTE DISEGNO



SCALA :1:2

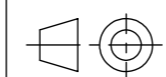
DESCRIZIONE: INGOMBRI BSD10

FILE: BSD10_INGOMBRI_2
Config : SENZA FRENO

FOGLIO 3 DI 3

MATERIALE:

DISEGNATORE: Vinante T



TRATTAMENTO:

DATA: 30/01/2013

VISTO:

DATA: